

# LONKING 龙工

## CDM6035

### MINI EXCAVADORA

La eficiencia  
gobierna el futuro.



#### Distribuidor Oficial:

📍 Perif. Sur Manuel Gómez Morín 7668,  
C.P. 45601, Tlaquepaque

📞 33 2035 2911

✉️ redes@garveg.com

[www.garveg.com](http://www.garveg.com)

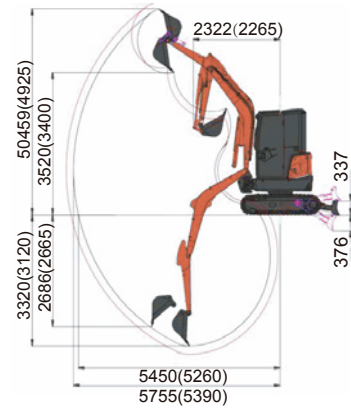
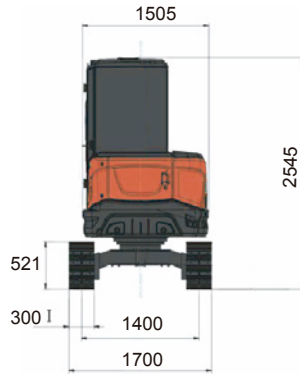
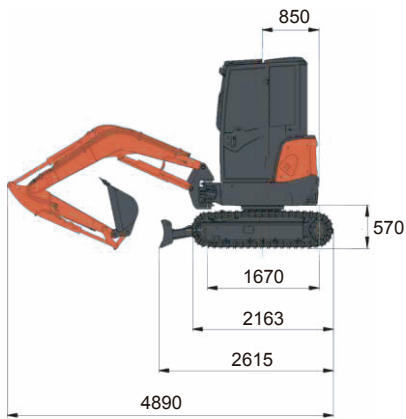
**Poder de Motor: 18.2 kW / 24.4 hp**  
(Engine Power)

**Capacidad de la Cuchara: 0.11 m<sup>3</sup>**  
(Bucket Capacity)

**Velocidad de Deslazamiento: 3.3 / 5.3 km/h**  
(Travel Speed)

**Peso Operativo: 3850 kg**  
(Operating Weight)





## MOTOR

Marca	Kubota
Modelo	D1703-4EB-SWD-1
Potencia	24.4 Hp
Revoluciones	2200 rpm
Máx. torque	27.4 KN
Diámetro x Carrera	--
Capacidad del tanque de combustible	40 L
Cilindrada	1647 L

## DIMENSIONES

Ángulo máximo de subida	30o
Altura máxima de excavación	5459 mm
Altura máxima de descarga	3520 mm
Profundidad de excavación	3320 mm
Radio máximo de excavación	-- mm
Oruga - Ancho zapata	300 mm
Distancia entre tambores	1100 mm
Despeje de cabina	300 mm

## DATOS GENERALES

Capacidad de la cuchara	0.11 m <sup>3</sup>
Largo del brazo completo	-- mm
Presión circuito hidráulico	24.5 Mpa
Capacidad del tanque hidráulico	41 L
Fuerza de tracción	27.4 KN
Velocidad de giro	9.5 rpm
Voltaje	12 v

## DIMENSIONES MAQUINA

Longitud	4890 mm
Ancho	1700 mm
Alto	2545 mm
Peso operativo	3850 kg

## VELOCIDAD DE TRASLADO

Avance	5.3 Km/h
Retroceso	3.3 Km/h



## Distribuidor Oficial:

Perif. Sur Manuel Gómez Morín 7668,  
C.P. 45601, Tlaquepaque

Tel. 33 1386 9949

afranco@garveg.com



[www.garveg.com](http://www.garveg.com)